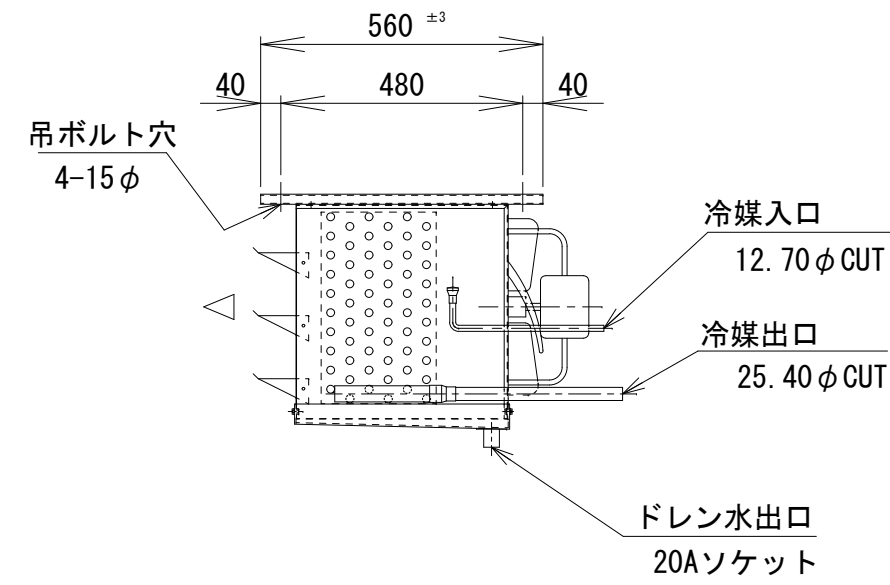
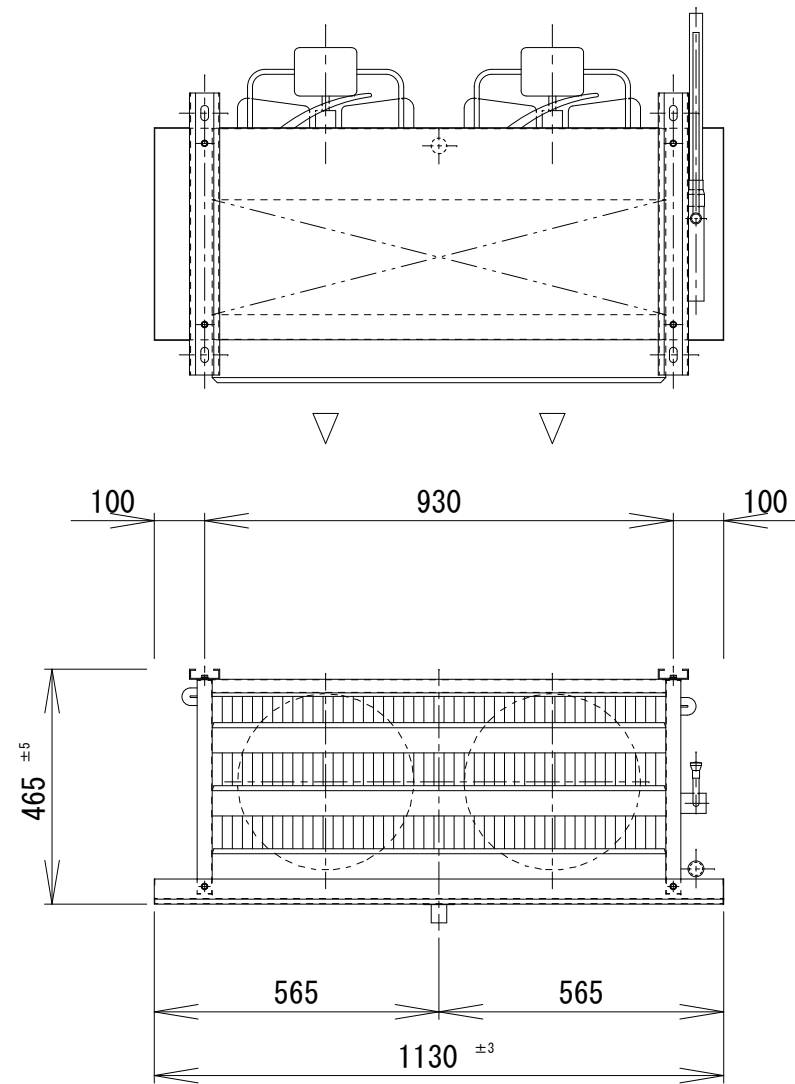


仕様		仕様	
冷却コイル	6列 * 10段 * 900有効長 5/8管	冷却コイル	6列 * 10段 * 900有効長 5/8管
フィンピッチ	6mm	フィンピッチ	8mm
外表面伝熱面積	25.4m ²	外表面伝熱面積	19.6m ²
冷凍能力 (TD=5°C)	2.9/3.3Kw	冷凍能力 (TD=5°C)	2.2/2.5Kw
冷凍能力 (TD=10°C)	6.3/7.2Kw	冷凍能力 (TD=10°C)	4.9/5.6Kw
冷凍能力 (TD=15°C)	9.6/10.9Kw	冷凍能力 (TD=15°C)	7.5/8.5Kw
ファン	350φ*2	ファン	350φ*2
ファンモーター (出力)	3φ-200V-80/79W*2	ファンモーター (出力)	3φ-200V-80/79W*2
ファンモーター (入力)	3φ-200V-104/140W*2	ファンモーター (入力)	3φ-200V-104/140W*2
ファンモーター (電流)	1.48/1.64A	ファンモーター (電流)	1.48/1.64A
風量	72/90m ³ /min	風量	72/90m ³ /min
デフロスト	オフサイクル	デフロスト	オフサイクル
キャビネット	SUS430	キャビネット	SUS430
概算重量	52Kg	概算重量	51Kg



記事	株式会社 ソーコ	作図	図番
		R2 年 1 月 16 日	2-7-9
		名称	縮尺
		SG-4UT	1/15