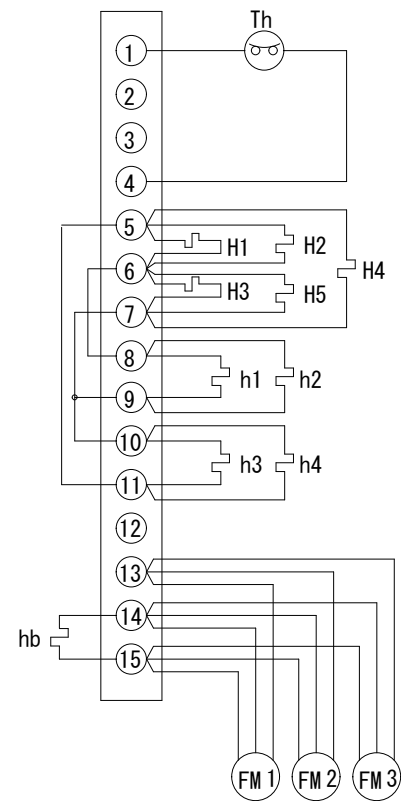
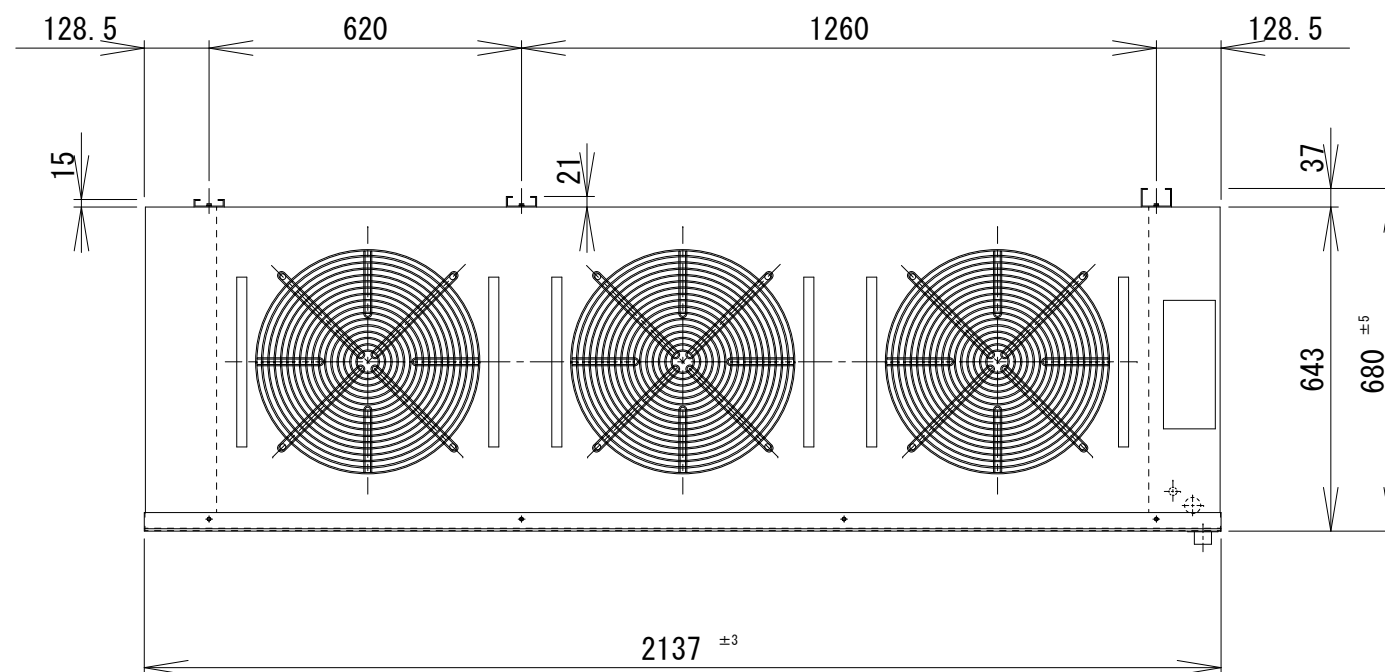
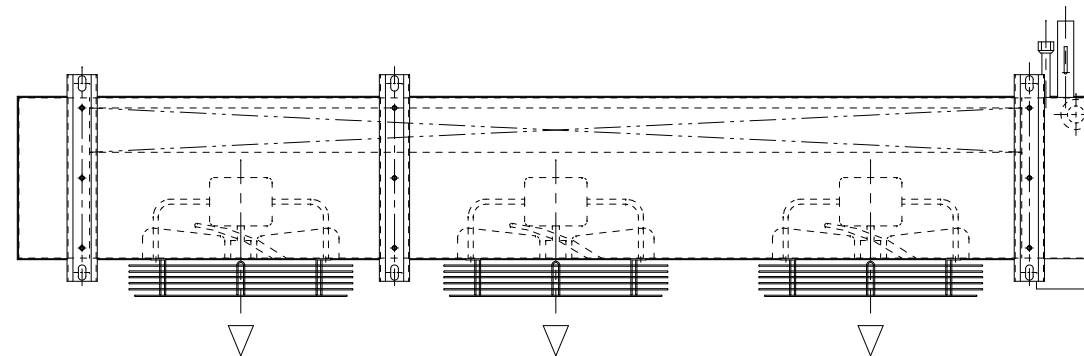


端子箱内配線図

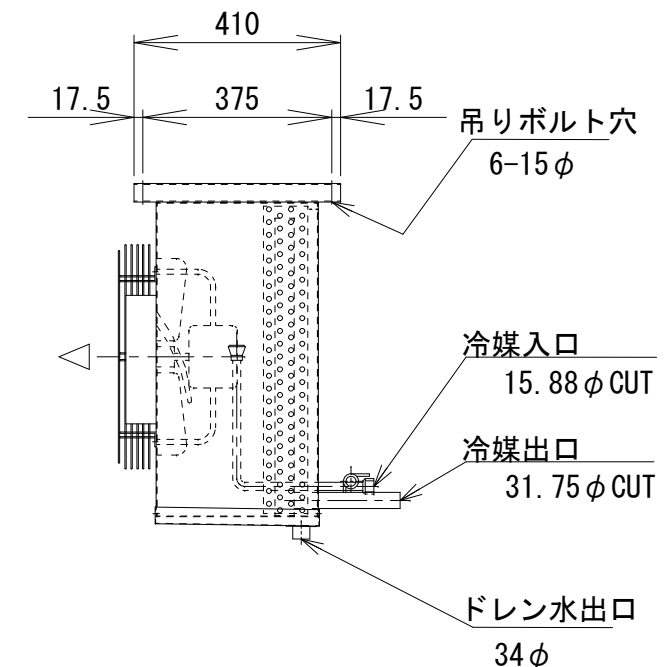


Th: 過熱防止器
 H1~4: デフロストヒーター
 H5: 中管板ヒーター
 h1~4: ドレンパンヒーター
 hb: ボックスヒーター
 FM 1~3: ファンモーター



仕様

冷却コイル	4列 * 24段 * 1850有効長 3/8管
フィンピッチ	4.23mm
外表面伝熱面積	46.7m ²
冷凍能力 (TD=5°C)	7.1/7.4Kw
冷凍能力 (TD=7°C)	11.9/12.6Kw
冷凍能力 (TD=10°C)	18.8/19.8Kw
ファン	390φ*3
ファンモーター (出力)	80/79W*3
ファンモーター (入力)	130/186W*3
ファンモーター (電流)	2.7/2.85A
風量	158/178m ³ /min
霜取ヒーター	1.4Kw*4
ドレンパンヒーター	250W*4
電源	3Φ-200V 50/60Hz
キャビネット	SUS430
概算重量	84Kg



記事

株式会社



作図
R3年3月2日

名称
SG-1500HM

縮尺 1/15

図番
2-2-40