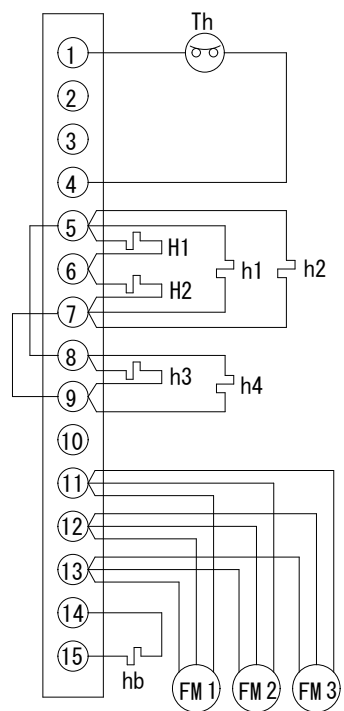
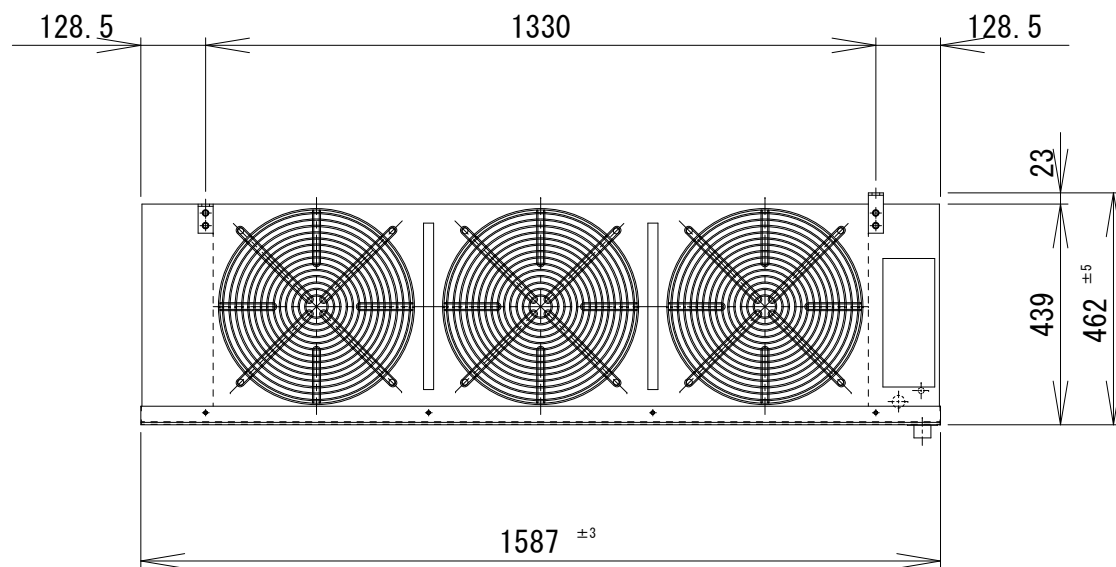
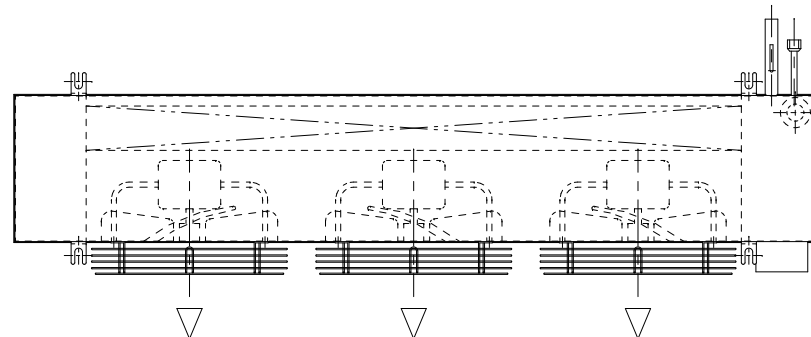


端子箱内配線図

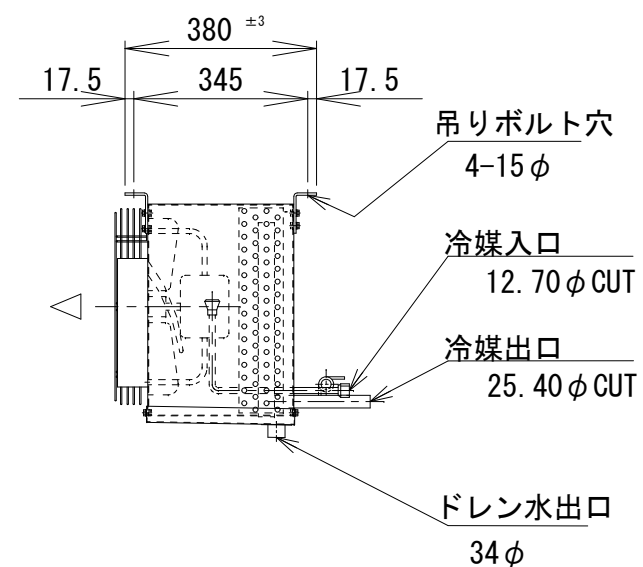


Th: 過熱防止器
 H1~2: デフロストヒーター
 h1~4: ドレンパンヒーター
 hb: ボックスヒーター
 FM 1~3: ファンモーター



仕様

冷却コイル	4列 * 16段 * 1300有効長 3/8管
フィンピッチ	4.23mm
外表面伝熱面積	21.84m ²
冷凍能力 (TD=5°C)	3.4/3.8Kw
冷凍能力 (TD=7°C)	5.8/6.4Kw
冷凍能力 (TD=10°C)	9.7/10.6Kw
ファン	350φ*3
ファンモーター (出力)	80/79W*3
ファンモーター (入力)	104/140W*3
ファンモーター (電流)	2.22/2.46A
風量	102/124m ³ /min
霜取ヒーター	1.0Kw*2
ドレンパンヒーター	150W*4
電源	3φ-200V 50/60Hz
キャビネット	SUS430
概算重量	49Kg



記事

株式会社



作図
 R3 年 2 月 15 日

名称
 SG-800HM

縮尺 1/15

図番
 2-2-36