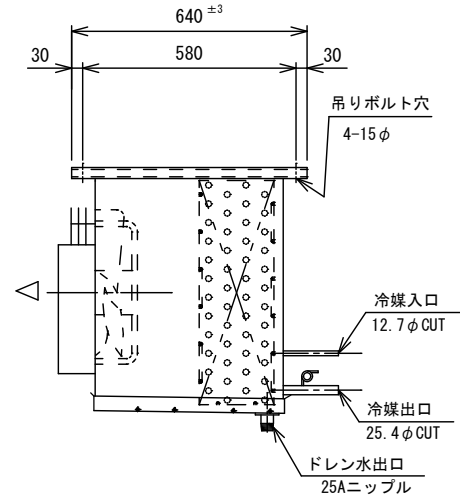
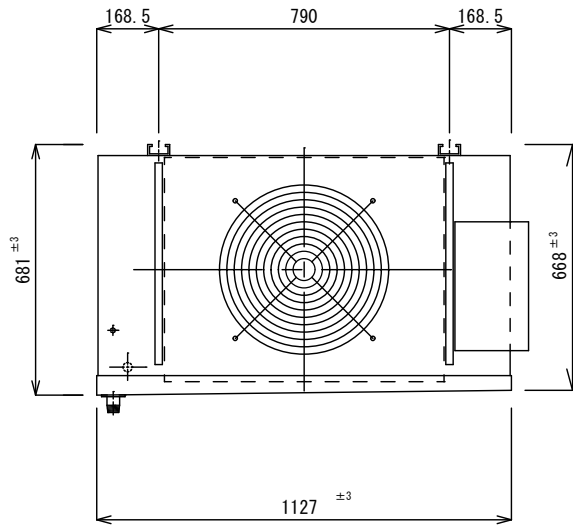
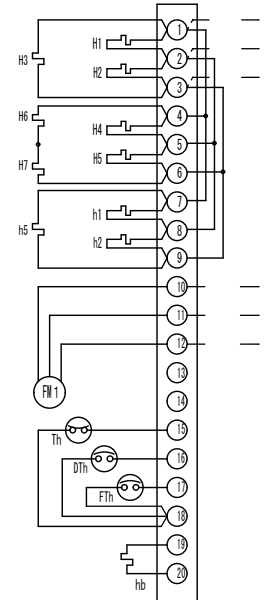


仕様		SG-05RF
冷却コイル		4列 * 12段 * 760有効長 5/8銅管+7ルフィン
分岐数 / 1回路長		2分岐 / 18.24m
フィンピッチ		8.0mm
外表面伝熱面積		23.5m ²
冷凍能力		5870/6340 W (TD=10°C)
電源		3相 200V 50/60Hz
送風機仕様		φ450 4P 270/390W 1台
送風機入力		395/650W
風量		94/111 m ³ /min
デフロストヒーター		吸込側450W*3 吹出側400W*2 フィン下220W*2
ドレンパンヒーター		200W*2
ファンガードヒーター		300W*1
ボックスヒーター		8W
キャビネット		SUS430
概算重量		81kg



端子箱内結線図



Th: 過熱防止器
 FTh: ファン遅延サーモ
 DTh: デフロスト終了サーモ
 H1~H3: デフロストヒーター (吸込側)
 H4~H5: デフロストヒーター (吹出側)
 H6~H7: コイル下部ヒーター
 h1~h2: ドレンパンヒーター
 h5: ファンガードヒーター
 hb: ボックスヒーター
 FM1: ファンモーター

記事

株式会社 **ソーコ**

作図

2024年 2月 9日

名称

SG-05RF-CN

縮尺 1/N

図番

2-9-1